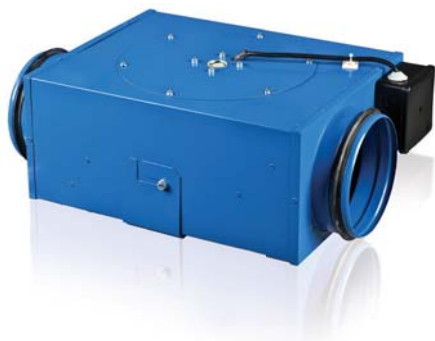


Серия
ВЕНТС ВКП



Центробежные вентиляторы
производительностью до **553 м³/ч**
в стальном корпусе для
круглых каналов

■ **Применение**

Приточные и вытяжные системы вентиляции небольших помещений различного назначения при ограниченном пространстве для монтажа. Предназначены для соединения с круглыми воздуховодами диаметром от 100 до 160 мм.

■ **Конструкция**

Корпус вентилятора изготовлен из стали с полимерным покрытием. Откидывающаяся крышка дает свободный доступ к двигателю, облегчает монтаж и допускает обслуживание вентилятора и воздуховодов без демонтажа.

■ **Двигатель**

Однофазный двигатель с внешним ротором оснащен центробежным рабочим колесом с назад загнутыми лопатками.

Двигатель оснащен встроенной тепловой защитой с автоматическим перезапуском. Применение в двигателе подшипников качения обеспечивает большой срок эксплуатации (40 000 часов). Для достижения точных характеристик, низкого уровня шума и безопасной работы вентилятора каждая

турбина при сборке проходит динамическую балансировку. Двигатель в вентиляторе имеет класс защиты IP 44.

■ **Регулировка скорости**

Плавная или ступенчатая регулировка осуществляется с помощью тиристора или автотрансформатора. К одному регулирующему устройству могут подключаться одновременно по несколько вентиляторов, при условии что общая мощность и рабочий ток не будут превышать номинальные параметры регулятора.

■ **Монтаж**

Допускается монтаж под любым углом относительно оси вентилятора. Присоединение к стене осуществляется с помощью крепежного кронштейна, который входит в комплект поставки. Подача питания на вентилятор осуществляется через наружную клеммную коробку.

Электрическое подключение и установка должны выполняться согласно инструкции и электрической схеме, указанной на клеммной коробке.



Наружная клеммная коробка для подачи питания



Удобный доступ к двигателю без демонтажа вентилятора

Технические характеристики:

| | ВКП 100 | ВКП 125 | ВКП 150 | ВКП 160 |
|---|---------|---------|---------|---------|
| Напряжение, В / 50 Гц | 230 | 230 | 230 | 230 |
| Потребляемая мощность, Вт | 58 | 58 | 85 | 85 |
| Ток, А | 0,26 | 0,26 | 0,38 | 0,38 |
| Максимальный расход воздуха, м³/ч | 240 | 340 | 553 | 553 |
| Частота вращения, мин⁻¹ | 2500 | 2500 | 2600 | 2600 |
| Уровень звукового давления на расст. 3 м, dB(A) | 47 | 48 | 50 | 50 |
| Макс. темп. перемещаемого воздуха, °С | -25 +50 | -25 +50 | -25 +40 | -25 +40 |
| Защита | IP X4 | IP X4 | IP X4 | IP X4 |

Условное обозначение:

| | |
|-------------------|--------------------|
| Серия вентилятора | Диаметр фланца |
| ВЕНТС ВКП | 100; 125; 150; 160 |

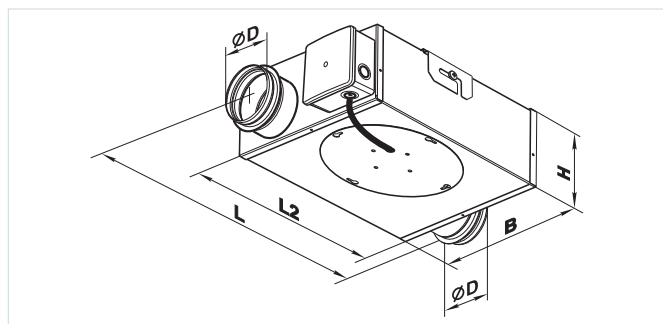
Принадлежности



стр. 240 стр. 248 стр. 250 стр. 254 стр. 262 стр. 294 стр. 296 стр. 310 стр. 310 стр. 311 стр. 314 стр. 315

Габаритные размеры вентиляторов:

| Тип | Размеры, мм | | | | | Масса, кг |
|---------|-------------|-----|-----|-----|-----|-----------|
| | ØD | B | H | L | L2 | |
| ВКП 100 | 99 | 260 | 110 | 352 | 253 | 3,2 |
| ВКП 125 | 124 | 255 | 145 | 420 | 322 | 4,5 |
| ВКП 150 | 149 | 305 | 175 | 480 | 382 | 5,4 |
| ВКП 160 | 159 | 305 | 175 | 480 | 382 | 5,5 |



Вариант применения вентилятора ВКП в офисном помещении

ВЕНТС ВКП
ВЕНТИЛЯТОР СЕРИИ

