

Инфракрасные обогреватели «ЛУЧ»



Панельные инфракрасные обогреватели «Луч» предназначены для обогрева производственных, общественных и бытовых помещений, особенно с высокими потолками, а также для локального (точечного) обогрева отдельных производственных зон различного назначения или рабочих мест.

Конструкция

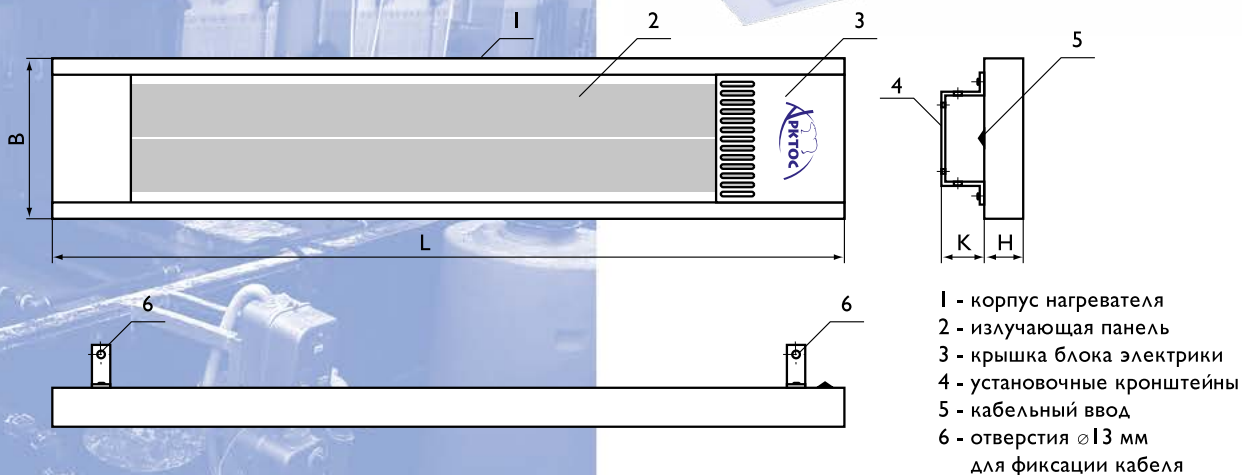
Инфракрасный нагреватель «Луч» состоит из трубчатого электрического нагревательного элемента (ТЭН) из нержавеющей стали, излучающей панели из анодированного алюминия и блока электрики, размещенных в стальном корпусе с полимерным покрытием.

Для подключения к электрической сети в корпусе имеется отверстие для ввода кабеля. Все элементы подсоединения питания закрыты крышкой, размещенной на корпусе. Для крепления нагревателя к потолку в комплектацию входят стандартные кронштейны.

Все обогреватели сертифицированы и имеют санитарно-эпидемиологическое заключение, подтверждающее соответствие обогревателей «ЛУЧ» существующим нормам безопасности и санитарным нормам.

Стандартный цвет светло-серый – RAL 7047. При изготовлении продукции на заказ возможно покрытие в любой цвет по каталогу RAL.

Общий вид инфракрасных нагревателей





Требуемое количество инфракрасных нагревателей для обогрева помещения и их мощность определяются видом отопления (основное или дополнительное), общей площадью и высотой помещения, его назначением. Для основного обогрева помещения рекомендуемая отапливаемая площадь приведена в таблице технических характеристик, а обогреватели при этом устанавливаются на высоте, не ниже указанной в таблице.

При локальном обогреве определенных зон (рабочих мест) помещения количество, мощность и расположение нагревателей определяются заданными характеристиками для конкретной зоны (рабочего места), при этом следует учесть, что обогреватели следует располагать непосредственно над обслуживаемой зоной, соблюдая рекомендуемые высоты установки.

Технические характеристики инфракрасных нагревателей «ЛУЧ»

Модель	Мощность нагрева, кВт	Напряжение-фазы,* В-ф	Макс. ток, А	Рекоменд. высота установки, м	Рекоменд. зона обслуживания, м ²		Габаритные размеры L × B × H мм	Высота кронштейна К, мм	Масса, кг
					Основное отопление	Доп. отопление			
ЛУЧ-06	0,6	230-1	2,7	2,5	6	12	1000 × 150 × 60	100	5
ЛУЧ-10	1,0	230-1	4,6	2,5 ÷ 3,0	10	20	1500 × 150 × 60	100	7
ЛУЧ-13	1,3	230-1	6,1	2,5 ÷ 3,0	13	26	1700 × 150 × 60	100	9
ЛУЧ-20	2,0	230-1	9,1	3,0 ÷ 4,0	20	40	1500 × 275 × 60	90	11
ЛУЧ-27	2,7	230-1	12,1	3,0 ÷ 4,0	26	52	1700 × 275 × 60	90	14
ЛУЧ-30	3,0	400-3	4,6	3,0 ÷ 5,0	30	60	1500 × 400 × 60	130	17
ЛУЧ-40	4,0	400-3	6,1	3,5 ÷ 5,0	40	80	1700 × 400 × 60	130	21

* - допускается отклонение напряжения питания от номинального ±10%
 Степень защиты IP44

Управление

Обогреватели в однофазном исполнении (ЛУЧ-06, ЛУЧ-10, ЛУЧ-13, ЛУЧ-20, ЛУЧ-27) могут управляться с помощью термостатов ТМ1 или ТА3 (либо аналогичных), на которых выставляется желаемая температура воздуха в помещении.

Поддержание заданной температуры воздуха осуществляется за счет срабатывания термостата и, соответственно, включения или выключения нагревателя. Термостат должен быть рассчитан на токи, протекающие в электрической цепи однофазного нагревателя (группы однофазных нагревателей), либо включен в цепь управления магнитным пускателем, к которому подсоединены обогреватели. Схемы подключения приведены на стр. 85-86.

Поддержание заданной температуры воздуха в помещении может также осуществляться при помощи симисторного регулятора температуры типа Pulser или Pulser-DSP либо аналогичных (см. Приложение П1), путём изменения мощности нагревателя. Такой вариант управления работой однофазных нагревателей будет более комфортным и экономичным.

Обогреватели в трёхфазном исполнении (ЛУЧ 30, ЛУЧ 40) могут управляться с помощью термостатов ТМ1 или ТА3 (либо аналогичных) только с использованием магнитных пускателей, либо поддержание заданной температуры воздуха в помещении может осуществляться при помощи трехфазного симисторного регулятора температуры типа ТТС2000, ТТС25 или ТТС40 (либо аналогичных). Схемы подключения приведены на стр. 85-86.

Симисторные регуляторы температуры являются лучшим решением для точного регулирования температуры и экономичного режима работы инфракрасных нагревателей.

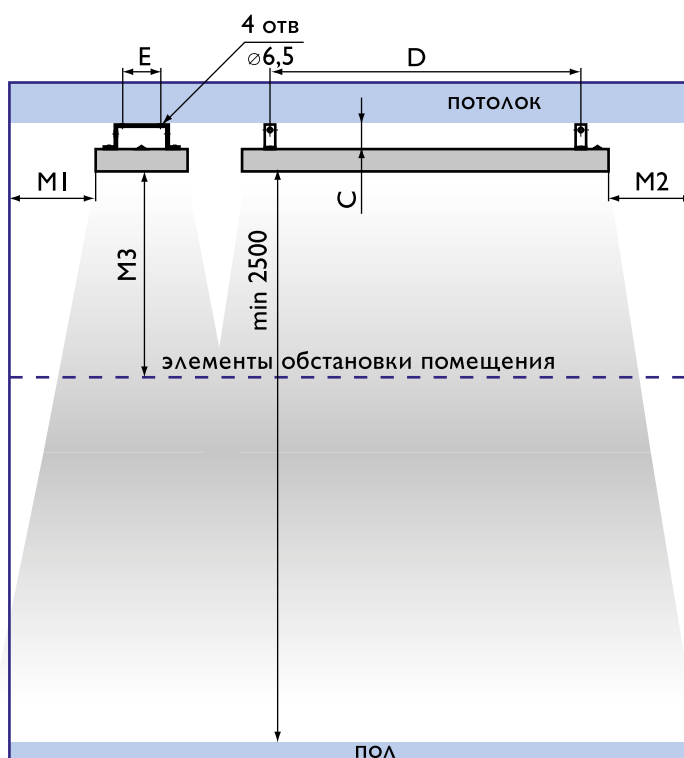
Использование в помещении нескольких термостатов для управления группами инфракрасных нагревателей позволяет создавать в помещении систему с локальной регулировкой температуры в рабочих зонах.

Обогреватели соответствуют всем требованиям, обеспечивающим безопасность потребителя, согласно ГОСТ Р МЭК 60335-2-30-99, ГОСТ Р 51318.14.1-99, ГОСТ Р 51317.3.2-99, ГОСТ Р 51317.3.3-99.

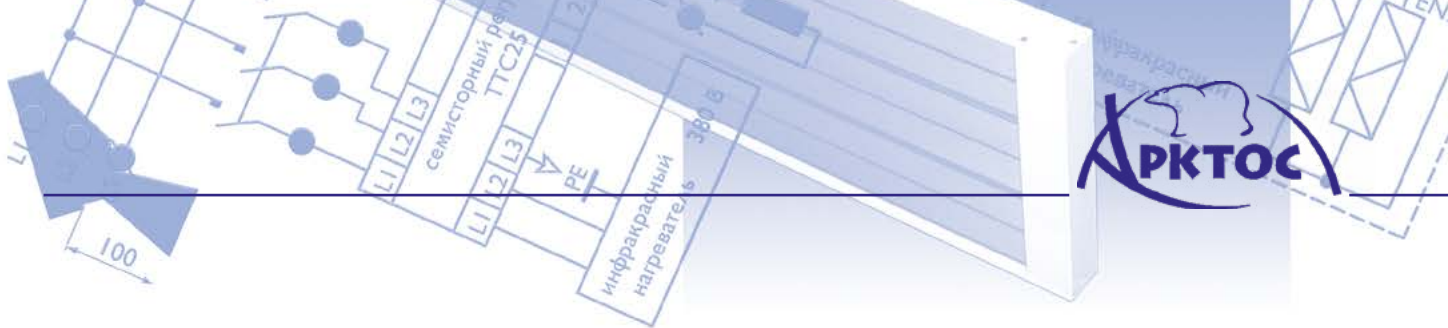
Монтаж инфракрасных нагревателей

Монтаж нагревателей — стационарный, к потолку или к стене. Все обогреватели комплектуются кронштейнами, конструкция которых позволяет легко изогнуть их непосредственно на месте при монтаже и установить на корпусе нагревателя.

Схема установки нагревателей при минимальных расстояниях до ограждений помещения и предметов интерьера



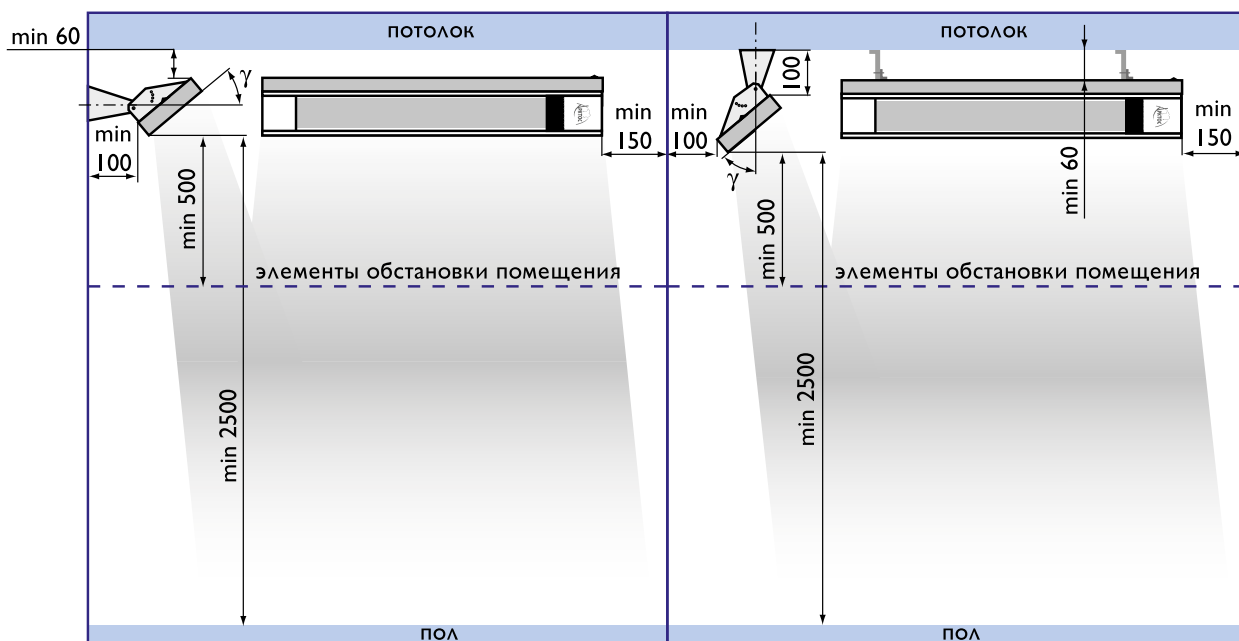
Модель	С, мм	Е, мм	Д, мм	М1, мм	М2, мм	М3, мм
ЛУЧ-06	min 60	65	806	min 150	min 150	min 500
ЛУЧ-10	min 60	65	1306	min 150	min 150	min 500
ЛУЧ-13	min 60	65	1506	min 150	min 150	min 500
ЛУЧ-20	min 60	65	1306	min 150	min 150	min 500
ЛУЧ-27	min 60	65	1506	min 150	min 150	min 500
ЛУЧ-30	min 120	100	1306	min 250	min 250	min 1000
ЛУЧ-40	min 120	100	1506	min 250	min 250	min 1000



В качестве опций (по дополнительному заказу) для нагревателей ЛУЧ-06, ЛУЧ-10, ЛУЧ-13, ЛУЧ-20, ЛУЧ-27 в комплект нагревателя могут входить специальные поворотные кронштейны для кре-

пления нагревателя на стене или потолке, позволяющие зафиксировать угол наклона корпуса нагревателя γ в пределах от 0° до 50° с шагом 10° .
Схема установки нагревателей ЛУЧ-06,

**ЛУЧ-10, ЛУЧ-13, ЛУЧ-20, ЛУЧ-27
 на поворотных кронштейнах при минимальных расстояниях
 до ограждений помещения и предметов интерьера**



система обозначений:

ЛУЧ - XX К RALXXXX

Тип нагревателя

Мощность нагрева, $\times 0,1$ кВт

С поворотными кронштейнами
 (при стандартной комплектации - символ не указывается)

Цвет покрытия
 по каталогу "RAL"

(при стандартном сером цвете RAL 7047 -
 буквосочетание "RAL" и номер цвета не указываются)

Пример заказа инфракрасного нагревателя «Луч» с мощностью нагрева 2 кВт, белого цвета RAL9016, с поворотными кронштейнами:

ЛУЧ - 20 К RAL9016