

## АКСЕССУАРЫ ДЛЯ ПОТОЛОЧНЫХ ВЕНТИЛЯТОРОВ


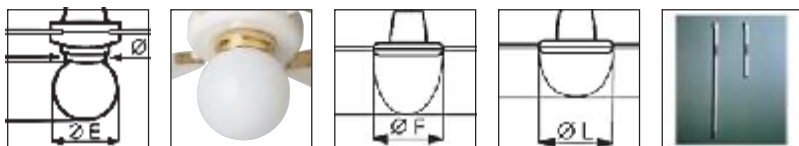
ТАБЛИЦА ПРИМЕНИМОСТИ ДОПОЛНИТЕЛЬНОГО ОБОРУДОВАНИЯ					
Модель вентилятора	Аксессуары	Стекланные плафоны для потолочных вентиляторов			
		Стекланный плафон Plus Light Kit	Стекланный плафон Decor	Стекланный плафон Evolution Light Kit ES	Стекланный плафон Evolution Light Kit
		22415	22416	22414	22413
Nordik international Plus		•			
Nordik Decor			•		
Nordik Design					
Nordik Evolution R			•	•	

ТАБЛИЦА ПРИМЕНИМОСТИ ДОПОЛНИТЕЛЬНОГО ОБОРУДОВАНИЯ							
Модель вентилятора	Аксессуары	Штанги потолочные					
		Штанга потолочная длин.200 мм	Штанга потолочная длин.250 мм	Штанга потолочная длин.200 мм	Штанга потолочная длин.500 мм	Штанга потолочная длин.750 мм	Штанга потолочная длин.1000 мм
		Nordik International Plus/ Evolution (модели белого цвета)	22032	22033	22042	22051	22074
Nordik Decor/Nordik Design (модели белого цвета)	22030	22043	22040	22052	22072	22075	
Nordik Design Nordik Evolution R		22036	22037	22038	22039	22043	
Nordik Evolution R/Nordik Decor (модели под дерево)	22079	22047	22058	22092	22064	22071	
Nordik International Plus/ Evolution (модели серебрянного цвета)	22023	22024	22026	22027	22028	22029	



Модель	∅ A	B
Evolution Light Kit ES	291	120
Evolution Light Kit	291	203

Все размеры приведены в мм.



Модель	∅ A	B	∅ C	D
SCB	142	59,5	135	4,5

Все размеры приведены в мм.

Модель	∅ A	B	∅ C	D	E
Light kit	200	180	130	35	20

Все размеры приведены в мм.

ТАБЛИЦА ПРИМЕНИМОСТИ ДОПОЛНИТЕЛЬНОГО ОБОРУДОВАНИЯ										
Модель вентилятора	Аксессуары	Регуляторы скорости вращения регуляторов				Регуляторы скорости вращения для реверсивных потолочных вентиляторов			Дистанционные пульты управления для потолочных вентиляторов	
		С 1.5*	С 2.5*	SCNR 5*	SCNRL 5*	SCRR5	SCRR/M	SCRR5L	Telenordik 5T	Telenordik 5TR
		12966	12967	12955	12957	12963	12965	12964	22387	22386
Nordik International Plus		•	•	•	•			•		
Nordik Decor		•	•	•	•			•		
Nordik Design		•	•	•	•			•		
Nordik Evolution R					•	•	•		•	

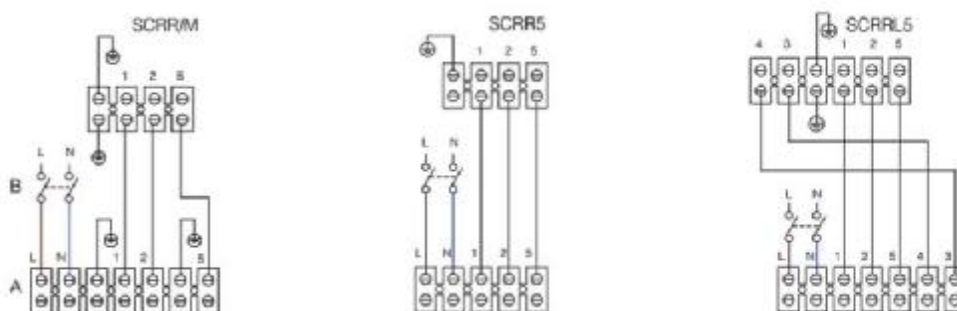
\* Подробнее описание регуляторов скорости и переключателя скоростей находится на странице 79.

## РЕГУЛЯТОРЫ СКОРОСТИ ВРАЩЕНИЯ ДЛЯ РЕВЕРСИВНЫХ ПОТОЛОЧНЫХ ВЕНТИЛЯТОРОВ



Регуляторы скорости вращения для реверсивных потолочных вентиляторов предназначены для ручного регулирования скорости вращения реверсивных потолочных вентиляторов. Регуляторы имеют кнопку с подсветкой для включения/выключения, кнопку переключения реверса и ручку регулирования скорости вращения. Регуляторы SCRR5 и SCRR5L позволяют в ручном режиме одну из пяти скоростей. Модель SCRR5L имеет кнопку включения и выключения светильника. Модель SCRR/M позволяет плавно изменять скорость вращения вентилятора. Все модели монтируются на стене.

Модель	Код	Напряжение в сети	Регулировка скорости вращения вентилятора, Вт	Вкл./выкл.	Реверс	Мощность вентилятора*
SCRR5	12963	220 В, 50 Гц	5-ти ступенчатая	•	•	100
SCRR5L	12964	220 В, 50 Гц	5-ти ступенчатая	•	•	100
SCRR/M	12965	220 В, 50 Гц	плавная	•	•	450



Модель	∅ А	В	Масса, кг
SCRR5	120	55	0,58
SCRR5L	120	55	0,58
SCRR/M	120	43	0,20

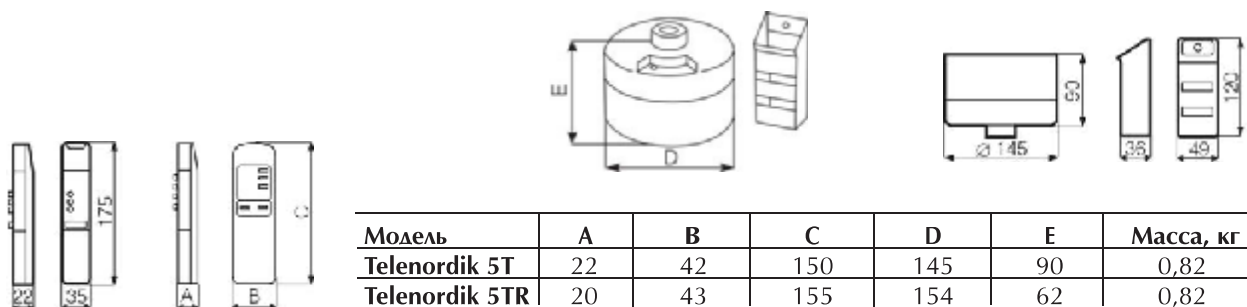
*Все размеры приведены в мм.*

## ДИСТАНЦИОННЫЕ ПУЛЬТЫ УПРАВЛЕНИЯ ДЛЯ ПОТОЛОЧНЫХ ВЕНТИЛЯТОРОВ



Дистанционные пульты управления для потолочных вентиляторов предназначены для выбора скорости вращения потолочных вентиляторов. С помощью данных пультов можно выбирать одну из пяти скоростей вращения вентилятора, выбирать режим "таймер" и включать/выключать потолочный вентилятор. В пульте Telenordik 5TR предусмотрена возможность переключения реверса.

Модель	Код	Напряжение в сети	Регулировка скорости вращения вентилятора, Вт	Вкл./выкл.	Реверс	Мощность вентилятора*
Telenordik 5T	22387	220 В, 50 Гц	5-ти ступенчатая	•		100
Telenordik 5TR	22386	220 В, 50 Гц	5-ти ступенчатая	•	•	100



Модель	А	В	С	Д	Е	Масса, кг
Telenordik 5T	22	42	150	145	90	0,82
Telenordik 5TR	20	43	155	154	62	0,82

*Все размеры приведены в мм.*