



Продолжительная
работа

Центробежные вентиляторы серии CHEMINAIR предназначены для распределения теплого воздуха из зоны камина по изолированным помещениям здания. Вентиляторы могут работать продолжительное время при температуре перемещаемого воздуха до +180°C. Корпус вентилятора изготовлен из оцинкованной листовой стали с теплозвукоизоляцией. На корпусе вентилятора установлен термостат (0-90°C).

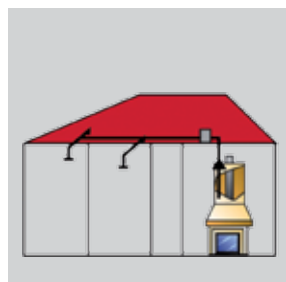
Электродвигатели

Имеют возможность регулирования скорости.

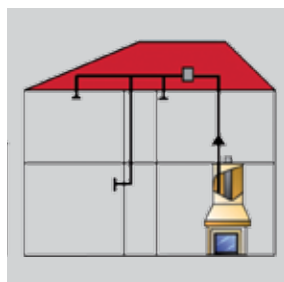
Параметры электропитания
1ф - 230 В - 50 Гц



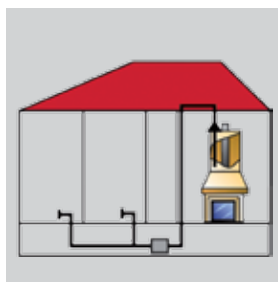
Оптимизация распределения теплого воздуха по соседним помещениям



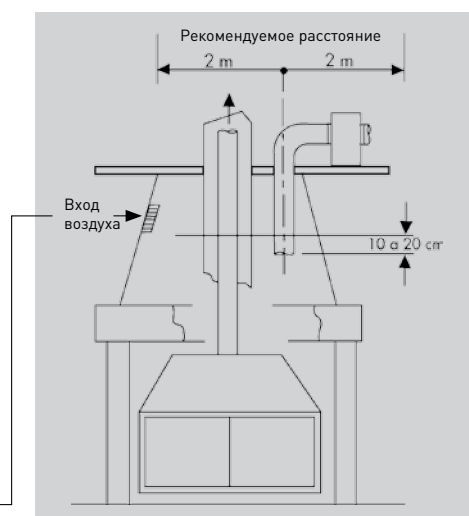
Одноэтажный дом с чердаком.



Двухэтажный дом с чердаком.



Одноэтажный дом с подвалом.



Отверстие входа воздуха S (м²):

$$Q \div 3600 \div V$$

Принимаем скорость воздуха 2 м/с,

$$S \text{ (модель 400): } 400 \text{ м}^3/\text{ч} \div 3600 \div 2 \text{ м/с} = 0.056 \text{ м}^2 = 560 \text{ см}^2$$

$$S \text{ (модель 600): } 600 \text{ м}^3/\text{ч} \div 3600 \div 2 \text{ м/с} = 0.084 \text{ м}^2 = 840 \text{ см}^2$$

ТЕХНИЧЕСКИЕ ХАРАКТЕРИСТИКИ

Модель	Потребляемая мощность (Вт)	Частота вращения (об/мин)	Ток (А)	Тепловая защита двигателя	Присоединительный диаметр (мм)	Максимальный расход воздуха (м³/ч)
CHEMINAIR 400	65	1100	0,29	•	125	400
CHEMINAIR 600	100	1050	0,45	•	160	600

АКУСТИЧЕСКИЕ ХАРАКТЕРИСТИКИ

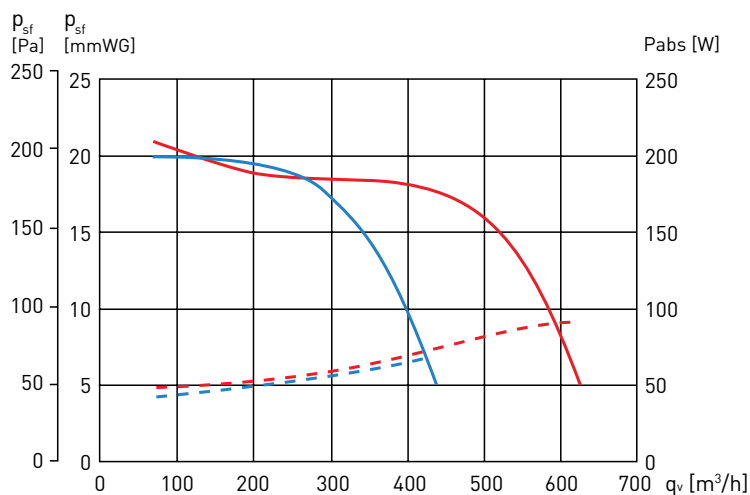
Приведены уровни звуковой мощности (дБ(A)) в трех рабочих точках вентилятора.

CHEMINAIR 400	63	125	250	500	1000	2000	4000	8000	GLOBAL
На входе 400 м³/ч	35	43	51	53	56	54	51	47	60,7
На входе 250 м³/ч	35	45	50	50	52	50	47	42	57,5
На входе 100 м³/ч	38	46	52	48	51	49	45	38	57,1
На вых. 400 м³/ч	35	41	56	58	62	56	53	48	65,2
На вых. 250 м³/ч	35	41	57	56	59	53	49	44	63
На вых. 100 м³/ч	38	40	57	56	57	51	47	40	62
К окруж. 400 м³/ч	29	39	46	48	48	38	36	34	52,5
К окруж. 250 м³/ч	29	39	47	46	45	35	32	30	51,2
К окруж. 100 м³/ч	32	38	47	46	43	33	30	26	50,7

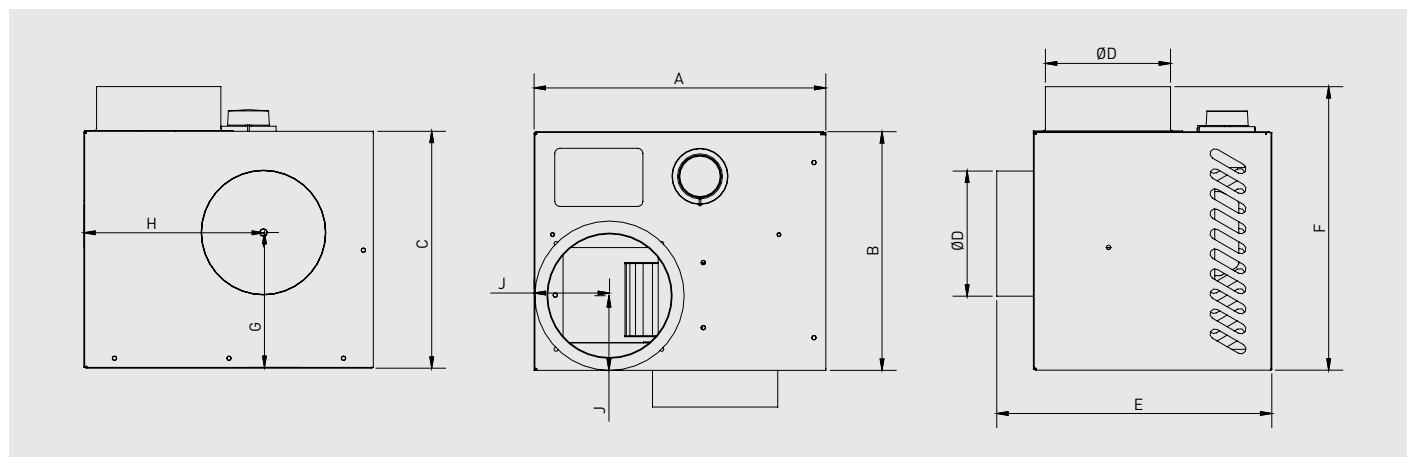
CHEMINAIR 600	63	125	250	500	1000	2000	4000	8000	GLOBAL
На входе 400 м³/ч	40	51	57	55	57	55	53	46	63
На входе 250 м³/ч	37	49	56	52	55	53	50	42	61
На входе 100 м³/ч	40	49	53	53	56	52	49	41	60,6
На вых. 400 м³/ч	39	48	64	62	62	58	54	47	68,3
На вых. 250 м³/ч	36	46	62	60	61	55	50	44	66,4
На вых. 100 м³/ч	39	48	59	58	59	53	49	42	64,1
К окруж. 400 м³/ч	33	45	57	52	51	40	36	29	59,3
К окруж. 250 м³/ч	30	43	55	50	50	37	32	26	57,5
К окруж. 100 м³/ч	33	45	52	48	48	35	31	24	55,2

РАБОЧИЕ ХАРАКТЕРИСТИКИ

- q_v : Расход воздуха в м³/ч.
- p_{sf} : статическое давление в Па и мм вод. ст.
- Данные приведены: в соответствии со стандартами: ISO 5801 и AMCA 210-99.
при температуре сухого воздуха 20°C и атмосферном давлении 760 мм рт. ст.

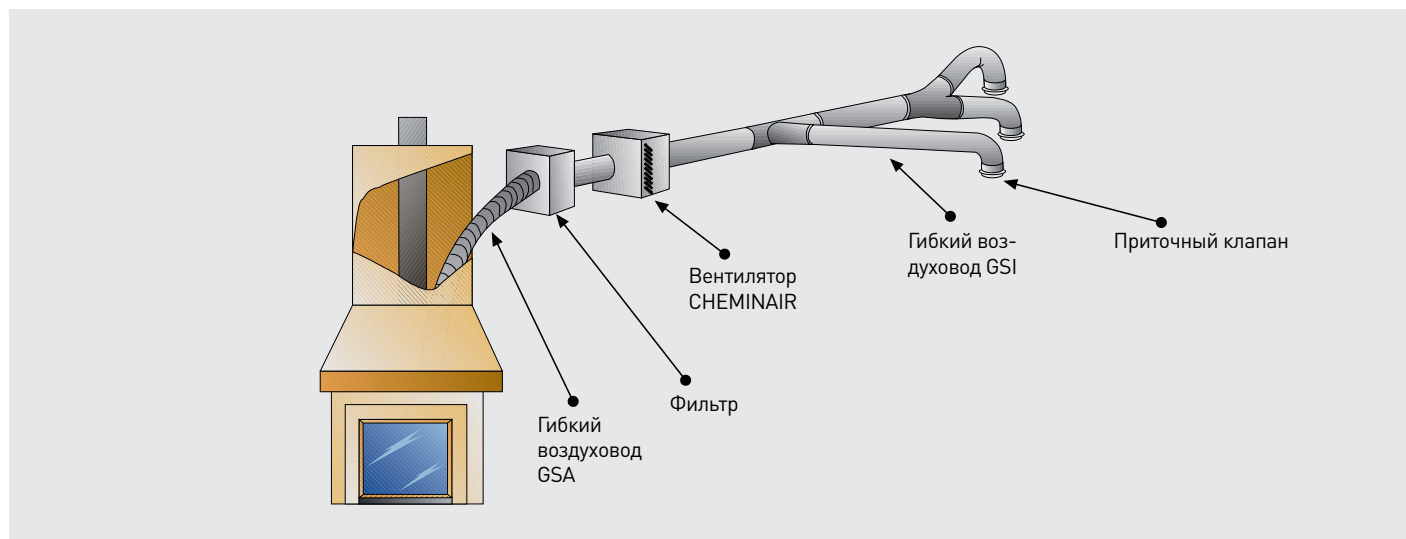


РАЗМЕРЫ (мм)



Модель	A	B	C	ØD	E	F	G	H	J	Вес (кг)
CHEMINAIR 400	292	238	238	125	275	283	136	180	75	6
CHEMINAIR 600	343	278	258	160	315	283	154	214	92	7,7

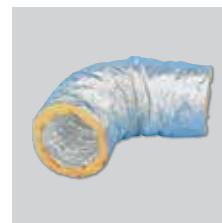
ПРИНАДЛЕЖНОСТИ



ФИЛЬТР



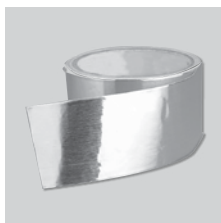
GSA
Гибкий
алюминиевый
воздуховод.



GSI
Звукоизолированный
алюминиевый
воздуховод.



BIR
Приточный
диффузор.



BA
Алюминиевая
лента.



REB
Электронный
однофазный
регулятор скорости.